

NMC-CB110-50L - 50 пар, с ногами
NMC-CB110-100L - 100 пар, с ногами
NMC-CB110-50NL - 50 пар, без ног
NMC-CB110-100NL - 100 пар, без ног
 Настенные блоки NIKOMAX, тип 110

- ✓ Метки через каждые 5 пар
- ✓ Материал пластика соответствует стандарту UL94V-0
- ✓ Съёмные этикетки для маркировки

Кроссы 110 типа применяются для разделки на них кабелей различных подсистем СКС. Основным преимуществом 110 кроссов является возможность коммутации каждой отдельно взятой пары, что обеспечивает высокую гибкость переконфигурации кабельной системы. Соединение и коммутация осуществляется при помощи коннекторов 110 типа или соответствующих патч-кордов.

Коммутационные блоки обычно монтируются на стену и поставляются в двух конфигурациях: со встроенными установочными пластиковыми ножками и без них. Вариант блоков с ногами обеспечивает более удобное подведение кабеля.

Для повышения удобства при работе с блоками 110 типа на монтажные пазы нанесены метки - через каждые 5 пар. Блоки с ногами также снабжены маркировочной этикеткой со съёмным прозрачным держателем.

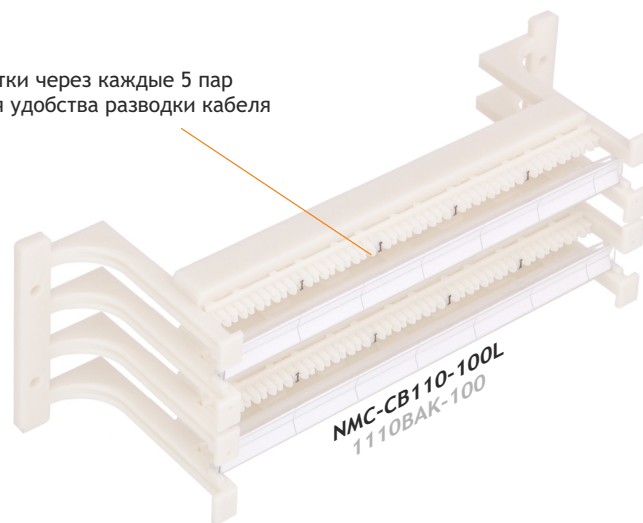
БЛОКИ С НОГАМИ

Ударопрочный негорючий пластик, соответствует UL94V-0



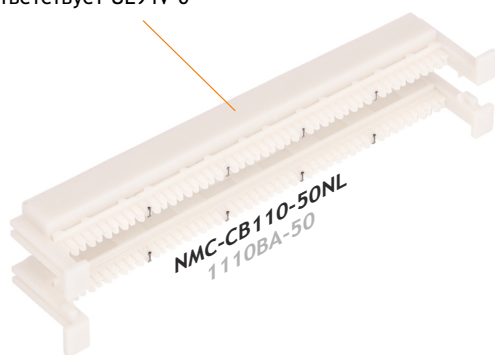
Съёмные этикетки для маркировки

Метки через каждые 5 пар для удобства разводки кабеля

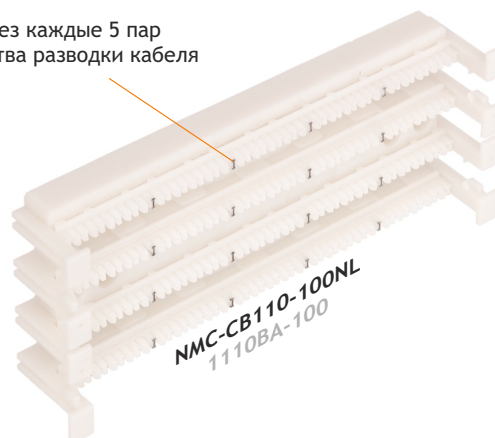


БЛОКИ БЕЗ НОГ

Ударопрочный негорючий пластик, соответствует UL94V-0



Метки через каждые 5 пар для удобства разводки кабеля



Производитель оставляет за собой право изменять внешний вид и характеристики товара, не снижая его потребительских свойств.

ХАРАКТЕРИСТИКИ

Артикул	NMC-CB110-50L	NMC-CB110-100L	NMC-CB110-50NL	NMC-CB110-100NL
Количество пар	50	100	50	100
Тип	110			
Монтаж	Настенный, с ногами		Настенный, без ног	
Маркировка	Метки через каждые 5 пар, съемные таблички		Метки через каждые 5 пар	
Материал	Пластик, соответствует UL 94V-0			
Цвет	Белый			
Габариты, мм	272x45x85	272x92x85	216x45x71	216x87x71
Диапазоны температур, С	Хранение от -40 до +70. Эксплуатация от 0 до +70.			
Гарантия	Базовая, 1 год			
Упаковка	Индивидуальная - полиэтиленовый пакет			

ТАБЛИЦА ЗАКАЗА

Артикул	Кол-во пар	Тип	Индивидуальная упаковка		Групповая упаковка			Транспортная коробка		
			Объем, м3	Масса, кг	Кол-во	Габариты, мм	Масса, кг	Кол-во	Габариты, мм	Масса, кг
NMC-CB110-50L	50	С ногами	0,00086	0,115	6	280x100x280	1,0	60	580x530x300	10,2
NMC-CB110-100L	100	С ногами	0,00254	0,230	3	280x100x280	1,1	30	580x530x300	10,8
NMC-CB110-50NL	50	Без ног	0,00036	0,087	45	240x290x240	4,3	180	490x490x300	18,1
NMC-CB110-100NL	100	Без ног	0,00127	0,174	19	240x290x240	4,0	76	490x490x300	16,6

Базовая комплектация:

Коммутационный блок	1 шт.
Этикетка для маркировки (для блоков с ногами)	1 или 2 шт.

Сопутствующие товары:

Коннекторы 110: NMC-CC110UD4-100, NMC-CC110UD5-100
Коммутационные вилки 110 для патч-кордов: NMC-CP110UD1-WT-50, NMC-CP110UD2-WT-50, NMC-CP110UD4-WT-50
Коммутационные шнуры 110
Устройство для одновременной заделки 5-ти пар: NMC-315DR
Устройство для заделки витой пары: NMC-3640R
Устройство для зачистки и обрезки витой пары: NMC-S501B
Ножи-вставки: NMC-14TA, NMC-14TBK
Стяжки нейлоновые неоткрывающиеся: TCT-CVXXX-ZZ